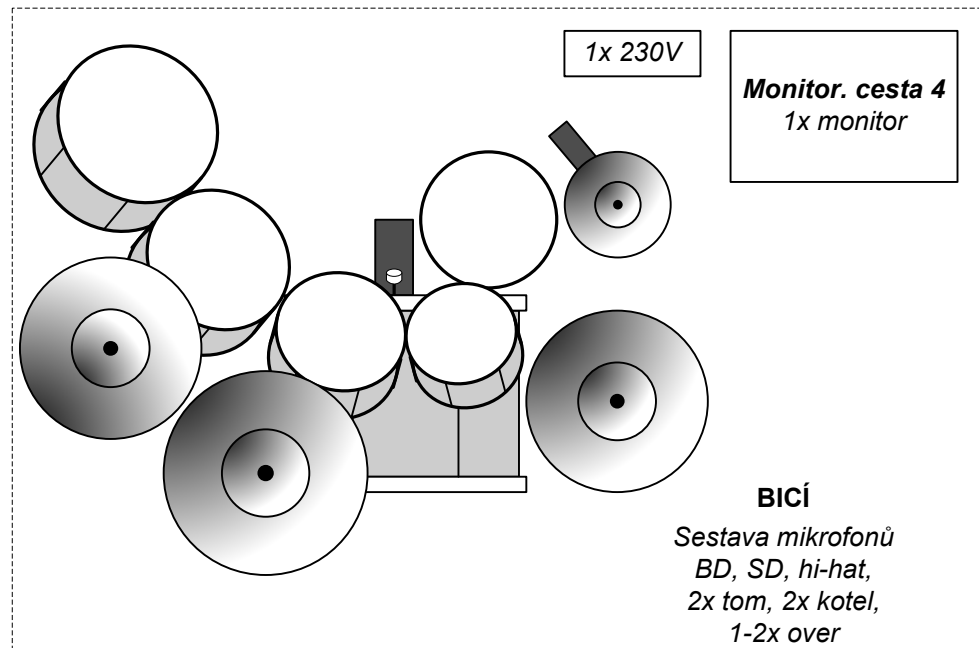


BARBARELLA - STAGEPLAN

**KOMBO
BASKYTARA**
XLR linka
z komba


1x 230V

Monitor. cesta 5
(případně shodná s 4)
1x monitor



**KOMBO
KYTARA**
1

Mikrofon
kombo



1x 230V

Mikrofon
vocal 2



Mikrofon vocal 1
obvykle vlastní RF mikrofon



Mikrofon
vocal 3



**ELEKTRICKÁ
+
AKUSTICKÁ
KYTARA**
2x linka XLR
do sterea

1x 230V

**AKUSTICKÁ
KYTARA**
Linka XLR
DI-Box

Monitor. cesta 2
XLR pro in-ear
na pódium
(nebo monitor)

Monitor. cesta 1
2x monitor

Monitor. cesta 3
XLR pro vlastní
aktivní monitor